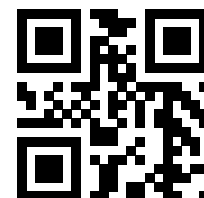


Перечень деталей

883151_6.0



WS003869A



C3240

Hydraulic Unit



a xylem brand

Содержание

1 Введение.....	2
1.1 Специально утвержденные изделия.....	2
2 Описание изделия.....	3
2.1 Таблички данных.....	3
2.2 Сертификаты.....	4
2.3 Система условных обозначений изделия.....	4
3 Гидравлический блок.....	6
3.1 С3240.....	6
3.2 Цинковые аноды.....	7
4 Комплект установки.....	10
4.1 СР.....	10
4.2 СS.....	11
4.3 СТ.....	12
5 Техническое руководство.....	13
5.1 Блок рабочего колеса с компенсационным кольцом, 345 25 03.....	13
5.2 Шаблоны фланца.....	14

1 Введение

Назначение данного руководства

Цель данного Руководства — предоставление информации, необходимой для заказа запасных частей и принадлежностей.

Отказ от ответственности

Используйте только фирменные детали Flygt. Использование других запасных частей приведет к прекращению действия гарантии и невозможности заявления претензий на компенсацию. Компания Xylem не несет никакой ответственности за ущерб, вызванный использованием запасных частей сторонних производителей. Более подробную информацию можно получить у представителя по продаже и обслуживанию.

Данные для заказа запасных частей

Для заказа запасных частей необходимо предоставить следующую информацию:

- Серийный номер изделия
- Артикул
- Количество объемного материала, см. * в таблицах

1.1 Специально утвержденные изделия

Квалификация персонала

Ремонтные работы утвержденной продукции сторонних производителей могут производиться исключительно техническим персоналом компании Xylem или авторизованным компанией Xylem.

Проверка точности размеров

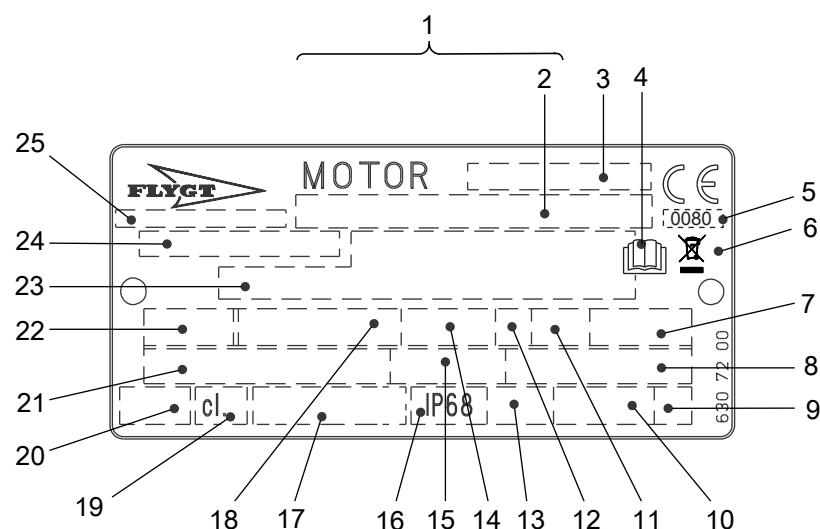
Запасные части, имеющие маркировку (Ex) после номера, подлежат проверке соответствия размеров в случае использования в утвержденной продукции сторонних производителей.

2 Описание изделия

2.1 Таблички данных

Таблички данных содержат ключевые спецификации изделия.

Блок привода

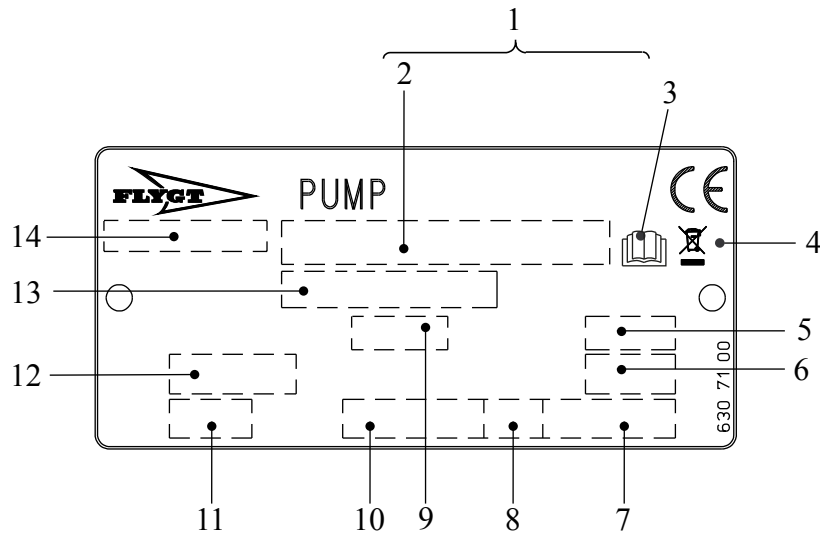


WS006226B

1. Серийный номер
2. Код и номер продукта
3. Обозначение двигателя
4. Ознакомьтесь с руководством по установке
5. Орган сертификации, только для EN-одобренных взрывобезопасных (Ex) продуктов
6. Символ Директивы об отходах электрического и электронного оборудования
7. Максимальная температура окружающей среды
8. Коэффициент мощности
9. Кодовая буква заторможенного ротора
10. Масса продукта
11. Коэффициент нагрузки
12. Класс нагрузки
13. Максимальная глубина погружения
14. Номинальная частота вращения
15. Номинальный ток
16. Степень защиты
17. Международный стандарт
18. Номинальная мощность на валу
19. Класс термоизоляции
20. Тепловая защита
21. Номинальное напряжение
22. Число фаз; тип тока; частота
23. Дополнительные данные
24. Номер продукта
25. Страна изготовления

Рис. 1: Табличка для приводного блока начиная с 990101

Гидравлический блок



WS006230B

1. Серийный номер
2. Код и номер продукта
3. Ознакомьтесь с руководством по установке
4. Символ Директивы об отходах электрического и электронного оборудования
5. Диаметр рабочего колеса
6. Угол лопасти пропеллера
7. Масса продукта
8. Направление вращения: L = влево, R = вправо
9. Код импеллера или пропеллера
10. Номинальная частота вращения
11. Класс давления
12. Диаметр колодца или диаметр впуска и выпуска
13. Номер продукта
14. Страна изготовления

Рис. 2: Гидравлический блок

2.2 Сертификаты

Для получения информации о специальной сертификации продуктов см. Перечень деталей для конкретного блока привода.

2.3 Система условных обозначений изделия

Инструкция для чтения

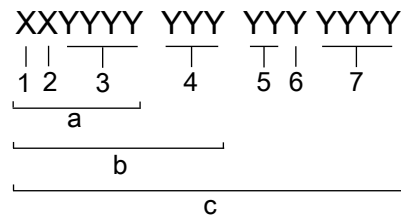
В этом разделе кодовые символы обозначаются следующим образом:

X = буква

Y = цифра

Разные типы кодов обозначаются буквами a, b и c. Параметры кодов обозначаются цифрами.

Коды и параметры



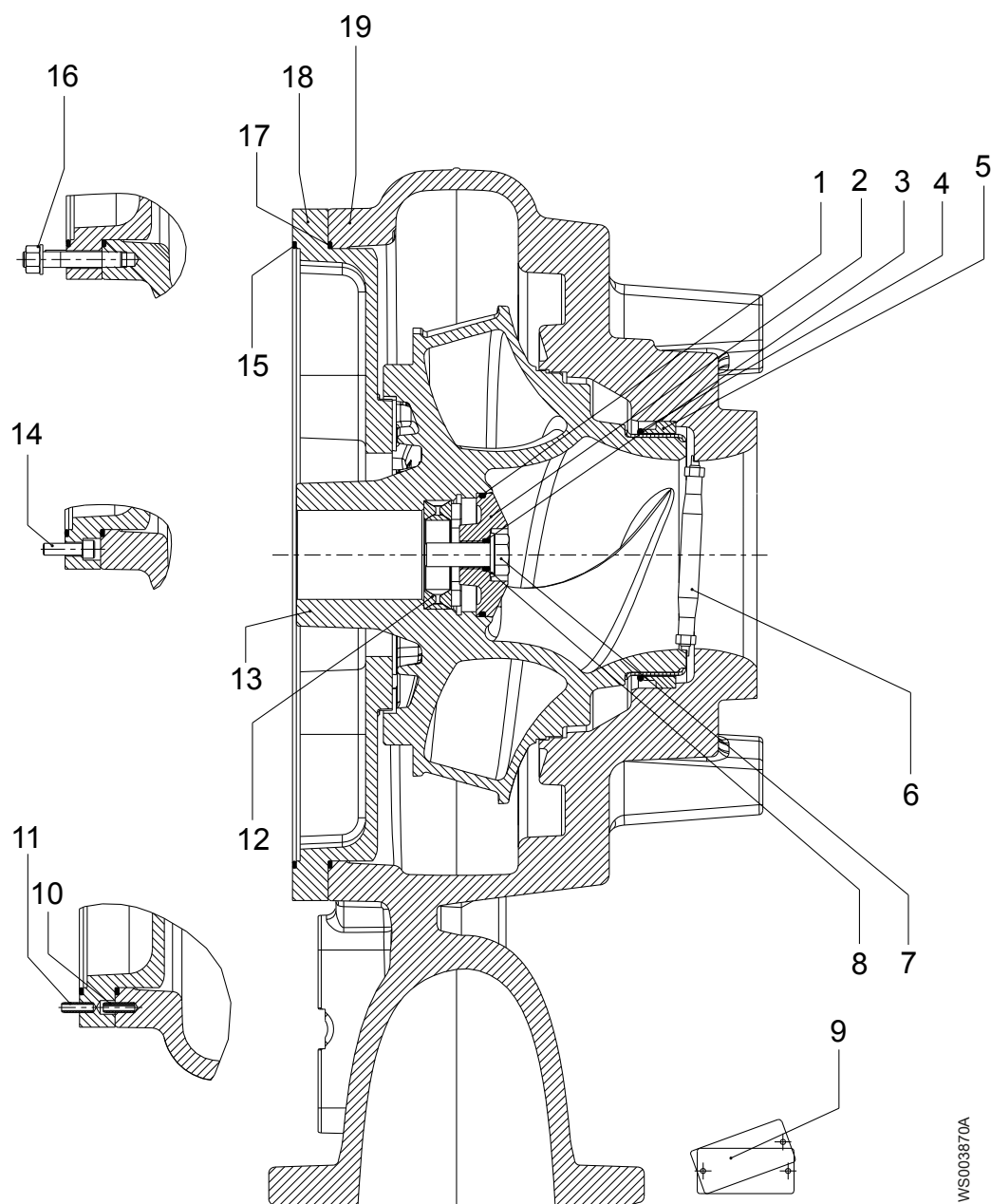
WS004060B

Тип выноски	Номер	Индикация
Тип кода	a	Номер модели
	b	Код изделия

Тип выноски	Номер	Индикация
	с	Серийный номер
Параметр	1	Гидравлическая сторона
	2	Тип установки
	3	Код продаж
	4	Блок привода
	5	Год выпуска
	6	Технологический режим
	7	Порядковый номер

3 Гидравлический блок

3.1 С3240



Позиция	Наименование	Деталь №	Кол-во	
1	Уплотнительное кольцо	109,1x5,7 NBR	82 74 14	1
2	Втулка		561 00 00	1
3	Уплотнительное кольцо	24,2x5,7 NBR	82 77 14	1
4	Уплотнительное кольцо	199,3x5,7 NBR	82 74 93	1
5	Стационарное антифрикционное кольцо	Бронза	584 68 08	1
6	Устройство блокировки	Используется при транспортировке.	560 21 03	1

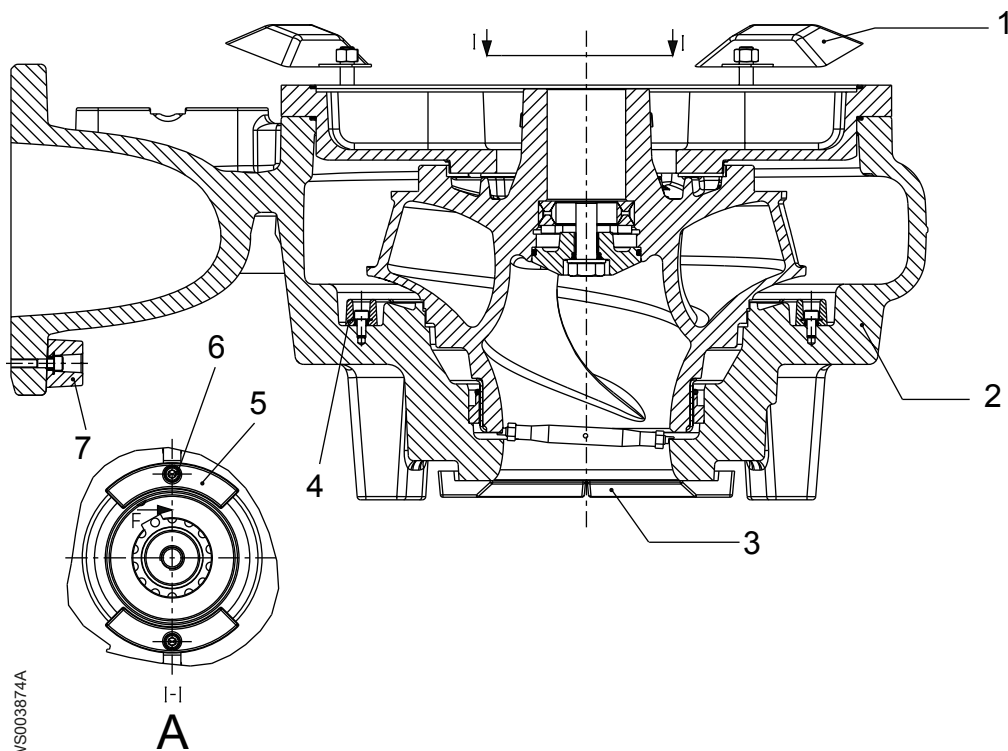
Позиция	Наименование	Деталь №	Кол-во	
7	Винт	M24 x 70	81 49 81	1
8	Шайба	25x44	82 35 80	1
9	Табличка технических данных		630 71 01	1
10	Натяжной штифт	FRP 10x32	80 58 95	1
11	Натяжной штифт	FRP 10x32. Только для насосов с рубашкой охлаждения.	80 58 95	1
12	Винт	Механизм блокировки в сборе, Ø70xØ110 (70 Нм)	84 59 14	1
	Консистентная смазка для подшипников	Минимальное количество для доставки 1 кг (2.2 фнт.)	90 20 54	50 г
13	Блок рабочего колеса Для информации о диаметре и варианте рабочего колеса см. Блок рабочего колеса с компенсационным кольцом, 345 25 03 на стр. 13.			1
14	Винт	M12x40 (только для насосов с рубашкой охлаждения)	82 00 71	1
15	Уплотнительное кольцо	594,0x5,7 NBR (только для насосов с рубашкой охлаждения)	82 78 97	1
16	Шпилька	M16x100 (только для насосов с рубашкой охлаждения)	80 95 58	16
	Шайба	BRB 17x30 (только для насосов с рубашкой охлаждения)	82 35 23	16
	Гайка	M16 (только для насосов с рубашкой охлаждения)	82 23 61	16
17	Уплотнительное кольцо	594,0x5,7 NBR	82 78 97	1
18	Направляющее кольцо	Только для насосов с рубашкой охлаждения	572 73 00	1
19	Корпус насоса/блок корпуса насоса Для информации о шаблонах фланцев см. Шаблоны фланца на стр. 14.	Не рассверлено	678 99 00	1
		Рассверлено до EN 1092-2: Табл. 8. (PN10) Отверстие согласно ANSI B16.1-1989: таблица 5. (Класс 125)	678 99 06	
		Отверстие согласно EN 1092-2: таблица 9. (PN16)	678 99 07	
		ANSI B 16.1-1989: Таблица 8	678 99 08	

3.2 Цинковые аноды

Справка

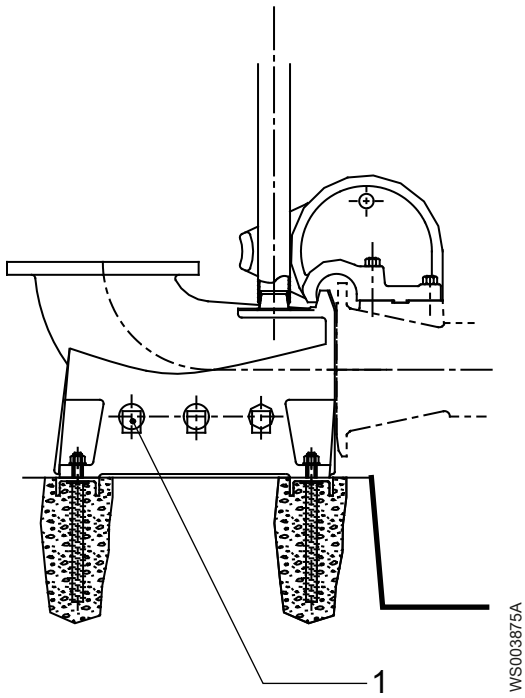
Подробные сведения см. монтажные чертежи следующих номеров:

- 699 29 00
- 572 39 00



А Только для насосов с рубашкой охлаждения

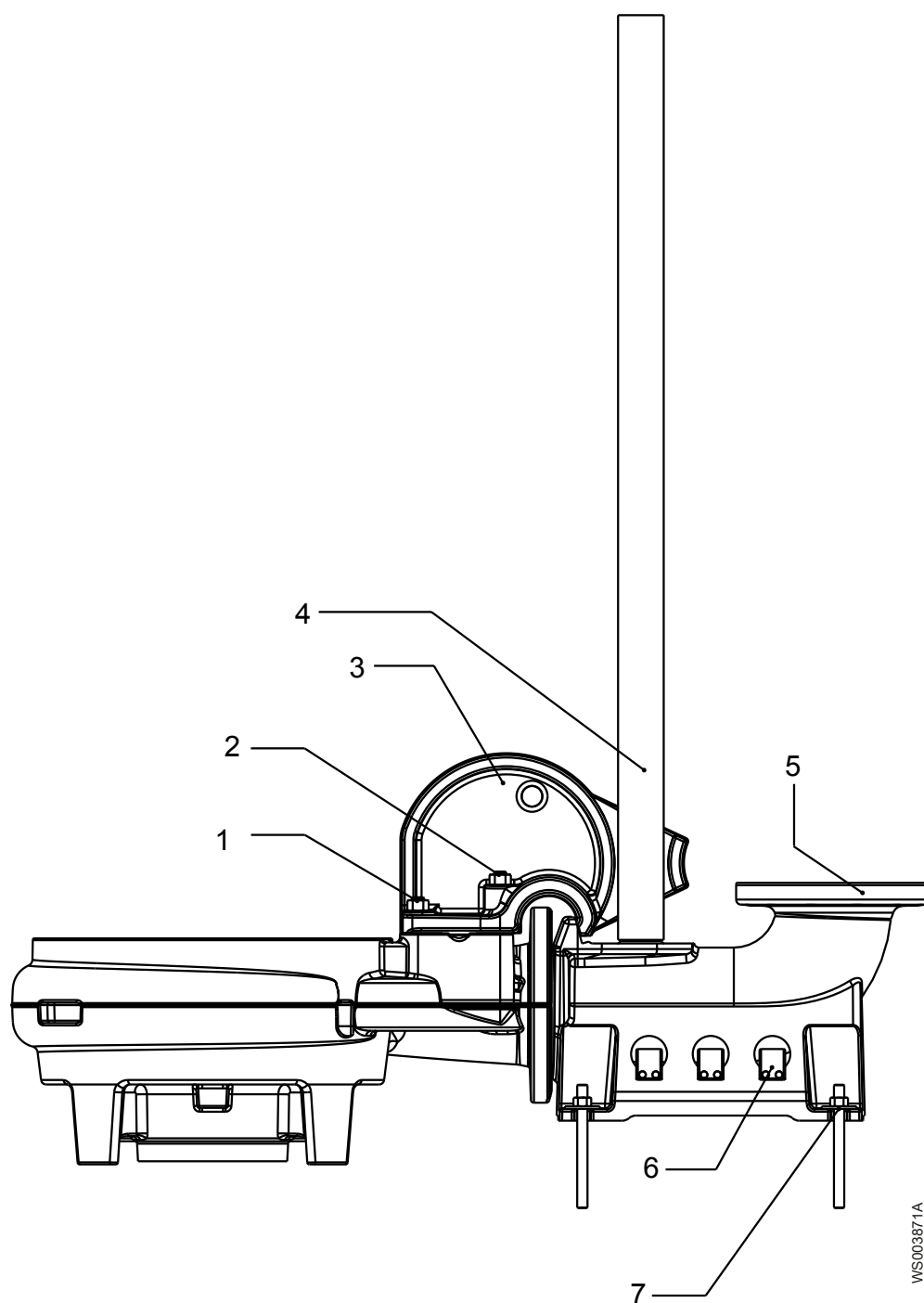
Позиция	Наименование	Деталь №	Кол-во
1	Анод 4x90° (только CP и CS)	518 72 00	4
2	Корпус насоса Для информации о шаблонах фланцев см. Шаблоны фланца на стр. 14.	678 99 10	1
		678 99 17	
		678 99 18	
3	Блок анодов	571 53 00	4
	Винт M8 x 25	83 03 01	
4	Блок анодов	572 75 00	8
	Винт M8 x 25	83 03 21	
5	Блок анодов	572 83 00	2
6	Винт M8 x 25	83 03 21	2
7	Блок анодов	559 31 00	4
	Винт M8 x 25	83 03 21	



Позиция	Наименование	Деталь №	Кол-во
1	Блок анодов	495 80 00	10 (CS) 6 (CS)

4 Комплект установки

4.1 CP

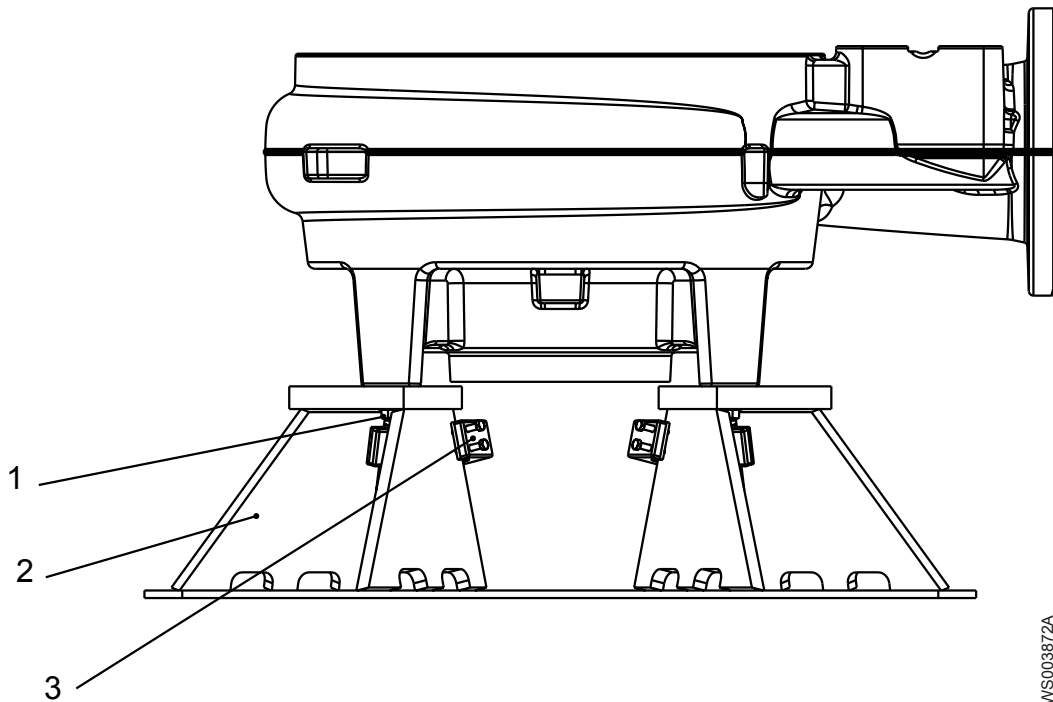


WS003871A

Позиция	Наименование		Деталь №	Кол-во
1	Шпилька	M24 x 100	80 95 96	2
	Шайба	BRB 25 x 45	82 35 28	2
	Гайка	M24	82 23 63	2
2	Шпилька	M24 x 150	80 96 04	2

Позиция	Наименование		Деталь №	Кол-во
	Шайба	BRB 25 x 45	82 35 28	2
	Гайка	M24	82 23 63	2
3	Скользкая скоба		796 74 00	1
4	Труба	3 м	83 74 10 83 74 11 83 74 12 83 74 29	
		6 м	84 37 66 84 37 68 84 37 69 84 37 76	
5	Нагнетательный патрубок Для информации о шаблонах фланцев см. Шаблоны фланца на стр. 14.		695 77 XX	1
6	Блок анодов		495 80 00	10
7	Гайка	M20	82 23 38	4
	Шайба	R22x68x5	82 37 86	4
	Анкерный болт		83 17 40	4
	Анкерная труба		84 56 80	

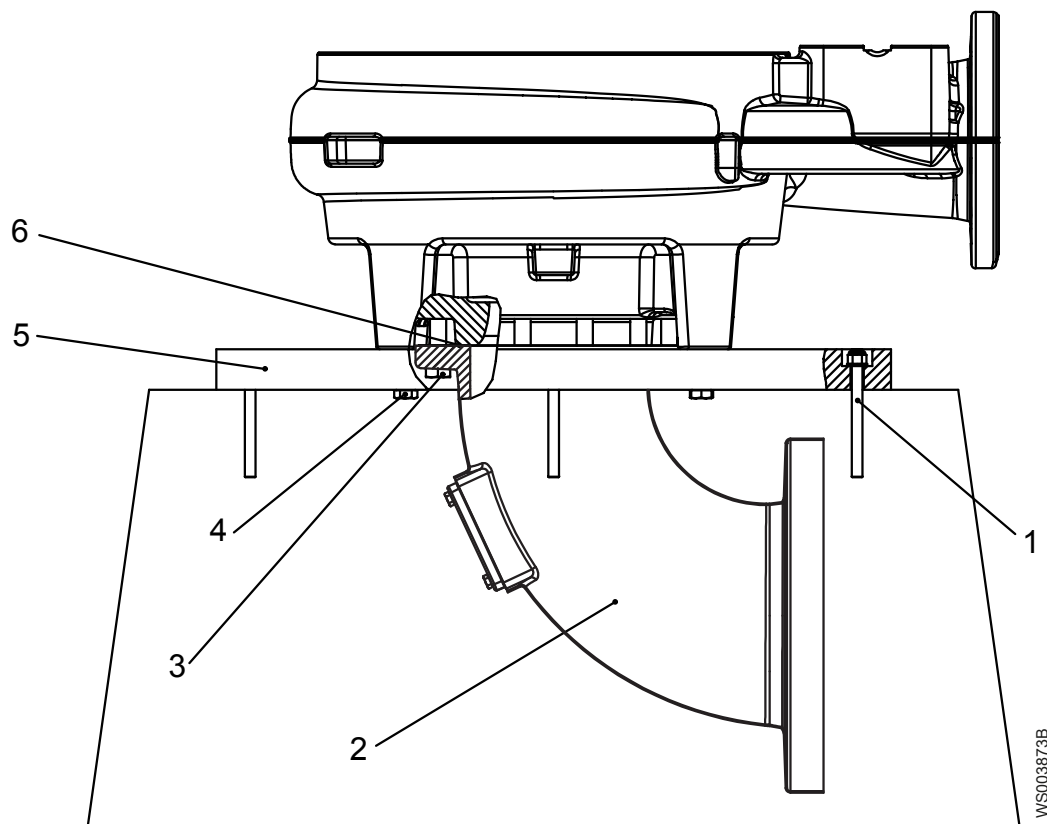
4.2 CS



WS003872A

Позиция	Наименование		Деталь №	Кол-во
1	Винт	M20 x 60	81 49 58	4
2	Подставка в комплекте		702 34 00	1
3	Блок анодов		495 80 00	6

4.3 СТ



Позиция	Наименование		Деталь №	Кол-во
1	Монтажный комплект	M16	84 14 88	4/уп
2	Узел всасывающий патрубок	Не рассверлено	798 08 00	1
		Отверстие согласно EN 1092-2: таблица 9. (PN16)	798 08 07	
		Отверстие согласно ANSI B16.1– 1989: таблица 5. (Класс 125)	798 08 08	
3	Винт	M20 x 100	81 49 64	12
4	Винт	M20 x 90	84 34 35	4
5	Деталь подставки		702 24 00	1
6	Прокладка		702 35 00	1

5 Техническое руководство

5.1 Блок рабочего колеса с компенсационным кольцом, 345 25 03

Тип рабочего колеса

Всегда указывайте диаметр рабочего колеса и номер варианта.

Деталь № ¹	Материал
679 00 XX	Чугун
699 66 XX	Чугун с эпоксидным покрытием
800 37 XX	Дуплексная нержавеющая сталь
800 39 XX	Двухфазная нержавеющая сталь с эпоксидным покрытием

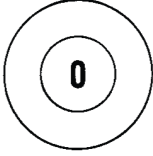
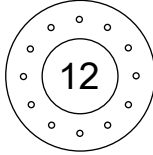
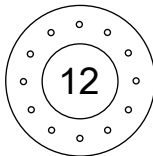
Диаметр крыльчатки,

Диаметр	Вариант рабочего колеса
585	00
580	01
575	02
570	03
565	04
560	05
555	06
550	07
545	08
540	09
535	10
530	11
525	12
520	13
515	14
510	15
505	16
500	17
495	18
490	19
485	20
480	21
475	22
470	23
465	24
460	25

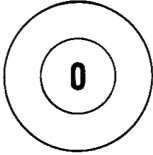
¹ XX в номере детали обозначает вариант рабочего колеса.

5.2 Шаблоны фланца

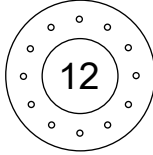
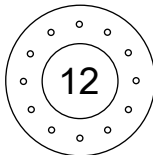
Нагнетательный патрубок

Деталь №	Описание	Шаблон
695 77 00	Фланец 200 Не рассверлено	 WS003862A
695 77 01	Фланец 200 Отверстие согласно EN 1092-2: таблица 9. (PN16)	 WS003865B
695 77 08	Фланец 200 Рассверлено до EN 1092-2: Табл. 8. (PN10)	 WS003865B

Корпус насоса

Деталь №	Описание	Шаблон
685 55 00 685 55 10	Не рассверлено	 WS003862A

Корпус насоса в сборе

Деталь №	Описание	Шаблон
685 55 07 685 55 17	Отверстие согласно EN 1092-2: таблица 9. (PN16)	 WS003865B
685 55 08 685 55 18	Рассверлено до EN 1092-2: Табл. 8. (PN10)	 WS003865B



ООО «Бауманс Груп» - официальный партнер фирмы Flygt в России.

Тел: +7 495 121 49 50

Эл. почта: info@baumgroup.ru

Сайт: www.baumgroup.ru